

Сетевая камера AXIS P1311

Высокоэффективное охранное видеонаблюдение с передачей данных в формате сжатия H.264.



- > Превосходное качество изображения
- > Несколько видеопотоков в формате H.264
- > Интеллектуальные возможности видео
- > Локальное хранение данных
- > Поддержка технологии питания через Ethernet

AXIS P1311 – это фиксированная сетевая камера, обладающая надежным дизайном и возможностью передачи видеопотока в формате H.264. Технология прогрессивной развертки гарантирует превосходное качество изображения в нескольких независимых видеопотоках формата H.264, а также Motion JPEG.

Камера AXIS P1311 обеспечивает четкое изображение превосходного качества при любом уровне освещенности, а также идеально подходит для мест, где для предупреждения преступных действий она должна быть хорошо заметна, например для школ, магазинов, банков и прочих офисных помещений.

Передача нескольких видеопотоков в форматах H.264 и Motion JPEG может выполняться с максимальной частотой кадров или оптимизироваться в зависимости от требований к качеству изображения и ограничений полосы пропускания. Для обеспечения обратной совместимости камеры AXIS P1311 также поддерживают формат MPEG-4, ч. 2.

Камера AXIS P1311 обладает интеллектуальными функциями, такими как включение сигнала тревоги при несанкционированных действиях (например, в случае накрывания камеры или закрашивания ее распылителем) и обнаружение движения и звука.

Двухканальная передача звука позволяет удаленным пользователям не только слышать происходящее в зоне наблюдения, но и разговаривать с посетителями или нарушителями.

Широкие возможности управления событиями обеспечивают эффективность использования камер в системах охранного видеонаблюдения. Помимо функции буферизации данных до и после сигнала тревоги, камеры AXIS P1311 оснащены разъемами для карт памяти SD/SDHC, что обеспечивает дополнительную возможность для локального сохранения видеозаписей.

Технология питания через Ethernet (IEEE 802.3af) обеспечивает питание камеры через сеть, исключая необходимость использования шнуров питания и снижая затраты на установку.



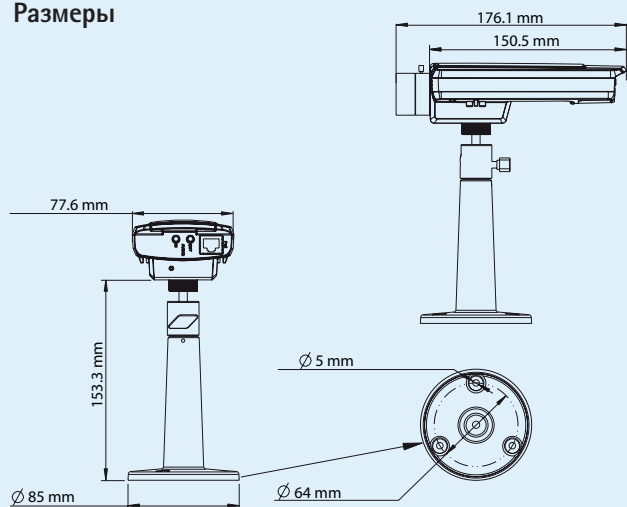
Технические характеристики сетевой камеры AXIS P1311

Камера	
Датчик изображения	КМОП-матрица (1/4 дюйма), прогрессивная развертка, поддержка RGB и VGA
Объектив	4,0 мм/F1.2, фиксированная диафрагма, крепление CS Горизонтальный угол обзора: 42°
Светочувствительность	0,6–30 000 люкс; F1.2
Время срабатывания затвора	от 1/5 000 до 1/4 с
Видео	
Формат сжатия	H.264 Motion JPEG MPEG-4, ч. 2 (ISO/IEC 14496-2)
Разрешение	от 640 x 480 до 160 x 120
Частота кадров: H.264	30 кадр/с при любом разрешении
Частота кадров: Motion JPEG	30 кадр/с при любом разрешении
Частота кадров: MPEG-4, ч. 2	30 кадр/с при любом разрешении
Видеопоток	Поддержка нескольких видеопотоков: H.264, Motion JPEG и MPEG-4, ч. 2 H.264/MPEG-4, ч. 2: один видеопоток при максимальных разрешении и частоте кадров Motion JPEG: два отдельных видеопотока при максимальных разрешении и частоте кадров Большее количество потоков при одинаковом сжатии и идентичных параметрах или при ограничении по частоте кадров либо разрешению Управляемые частота кадров и пропускная способность: VBR/CBR H.264 и MPEG-4, ч. 2
Параметры изображения	Регулировка сжатия, цвета, яркости, резкости, контрастности, баланса белого, экспозиции, участка экспонирования; компенсация подсветки; настройка в условиях слабой освещенности; поворот; возможность наложения текста и изображения; защитная маска
Аудио	
Аудиопоток	Двухканальная передача звука, полудуплекс
Формат сжатия	AAC LC 8/16 кГц G.711 PCM 8 кГц G.726 ADPCM 8 кГц Регулировка битовой скорости передачи данных
Аудиовходы/ выходы	Встроенный микрофон, вход для внешнего микрофона или линейный вход, линейный выход

Сеть	
Безопасность	Защита паролем, фильтрация IP-адресов, HTTPS-шифрование, управление доступом к сети IEEE 802.1X, цифровая аутентификация, журнал регистрации доступа пользователей
Поддерживаемые протоколы	IPv4/v6, HTTP, HTTPS, QoS (уровень 3), DiffServ, FTP, SMTP, Bonjour, UPnP, SNMPv1/v2c/v3(MIB-II), DNS, DynDNS, NTP, RTSP, RTP, TCP, UDP, IGMP, RTCP, ICMP, DHCP, ARP, SOCKS
Интегрируемость	
Прикладной программный интерфейс	Открытый интерфейс для интеграции программного обеспечения, включая VAPIX® от компании Axis Communications, доступный по адресу www.axis.com
Интеллектуальные видеотехнологии	Датчик движения, активное оповещение при попытке порчи камеры, детектор звука
Сигнал тревоги	Интеллектуальное видео и внешний вход
События срабатывания сигнала тревоги	Загрузка файла по FTP, HTTP и электронной почте; уведомление по электронной почте, HTTP и TCP; активация внешнего выхода
Буферизация видео	16 Мб до и после сигнала тревоги
Общие сведения	
Корпус	Металлический (цинк)
Процессор и память	ARTPEC-B, 64 Мб ОЗУ, 32 Мб флэш-памяти
Питание	8 – 20 В пост. тока, макс. 2,8 Вт Технология питания через Ethernet (IEEE 802.3af, класс 1).
Разъемы	Разъем RJ-45 (10BASE-T/100BASE-TX PoE), клеммная колодка для источника питания; клеммная колодка для одного тревожного входа и одного выхода; 3,5-миллиметровый разъем для микрофона или линейного входа и 3,5-миллиметровый разъем для линейного выхода
Локальное хранение данных	Разъем карт памяти SD/SDHC (карты не входят в комплект поставки)
Условия эксплуатации	Температура: -10 – 55 °C Относительная влажность: 20–80 % (без конденсации)
Сертификаты	EN 55022 класса B, EN 61000-3-2, EN 61000-3-3, EN 55024, FCC (ч. 15 разд. B, класс B), ICES-003 класса B, VCCI класса B, C-tick AS/NZS CISPR 22, EN 60950-1; источник питания: EN 60950-1, UL, CSA
Вес	584 г
Комплект поставки	Источник питания, стойка, комплект для подключения, руководство по установке, компакт-диск со средствами для установки, программное обеспечение для записи видео и руководство пользователя, однопользовательская лицензия на декодер для Windows

Дополнительные сведения см. на веб-сайте www.axis.com

Размеры

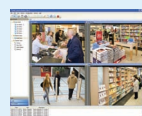


Дополнительные принадлежности

Большой выбор защитных кожухов



Источники освещения AXIS T90A



Дополнительную информацию о программном обеспечении AXIS Camera Station и ПО по управлению видеонаблюдением от партнеров компании Axis по разработке программных приложений см. на веб-сайте www.axis.com/products/video/software